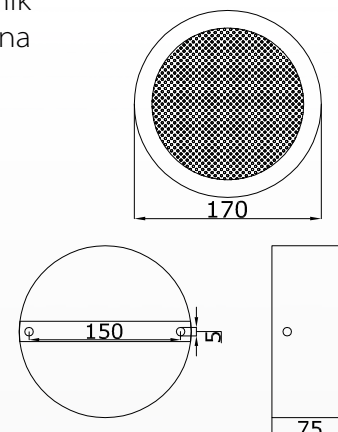




## DAL 165/6 PP

**DAL 165/6 PP** jest okrągłym natynkowym głośnikiem sufitowo-ściennym, idealnym zarówno do odtwarzania muzyki, jak i komunikatów głosowych oraz ewakuacyjnych. Dzięki klasycznemu kształtowi i wysokiej jakości wykończenia może być stosowany w miejscach takich jak biurowce, hotele, centra handlowe, szkoły itp. Model DAL 165/6 PP, wykonany ze stali malowanej proszkowo, wyposażony jest w szerokopasmowy głośnik 165 mm z transformatorem 100 V. Zawiera 3-stykową kostkę ceramiczną i bezpiecznik termiczny. Głośnik opcjonalnie dostępny jest w wersji „vD” z dwoma dławicami z boku obudowy. Na zamówienie oferujemy również pełną metalową osłonę tylnej części obudowy. Głośnik standardowo malowany jest w kolorze RAL 9010, cała paleta RAL dostępna jest na zamówienie.



Model	DAL 165/6 PP (vD**)
Rodzaj	okrągły, ścienny
Zastosowanie	montaż naścienny/sufit właściwy
Certyfikat	1438-CPR-0684
Typ głośnika	szerokopasmowy 165 mm
Moc znamionowa [W]	6
Impedancja głośnika [ $\Omega$ ]	8
Impedancja, 100V [ $\Omega$ ]	1666/3333/6666/13333
Odczepy transformatora dla 100V [W]	6/3/1,5/0,75
Efektywne pasmo przenoszenia [Hz]	95-17000*
SPL 1W/1 m [dB]	91*
SPL Pmax/1 m [dB]	99*
Czułość 1W/4m [dB]	79,9
SPL max/4m (moc znamionowa/4 m) EN 54-24 [dB]	86,9
Kąt pokrycia -6dB, 500 Hz/1 kHz/2 kHz/4kHz [°]	180/177,5/107,5/45
Złącze	3-stykowa kostka ceramiczna
Zakres temperatury pracy	<-10, +55>
Rodzaj środowiska pracy	A
Stopień ochrony IP według normy EN 54-24/Stopień ochrony IP	21
Wymiary [mm]	$\varnothing$ 170x75
Waga [kg]	1,05
Materiał	stal malowana proszkowo
Kolor	RAL 9010
Liczba sztuk w opakowaniu	12

\* pomiar dokonany w instytucie innym niż CNBOP PIB

\*\* opcja głośnika z dwoma gumowymi dławicami kablowymi na bocznej obudowie - na zamówienie

